

Karta techniczna koła zębatego z tworzywa z zabezpieczeniem na ścinanie

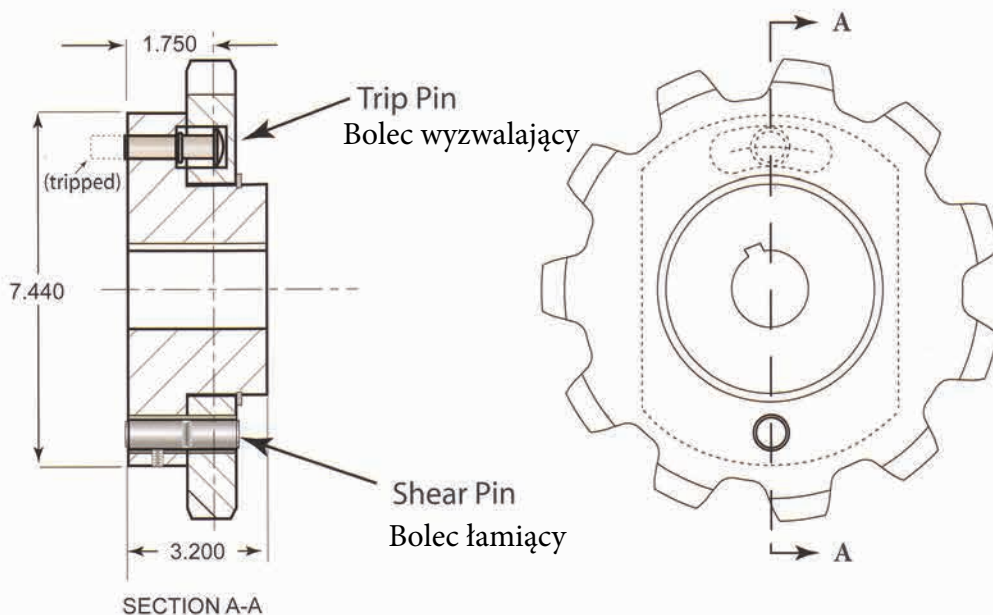


Magazynowane w konfiguracji 11 zębów; dostępne są także inne rozmiary. Kluczowe cechy:

- Oś z uretanu
 - Zęby nylonowe ,
 - Brak konieczności smarowania.
- Idealne do łańcuchów metalowych i niemetalowych.

Wyposażony w wysuwający się bolec wyzwalający, gdy bolec łamiący się otworzy. Wysuwający się bolec może być używany opcjonalnie do wyłączenia silnika i/lub włączenia alarmu.

Dostępne w rozmiarach otworów od 1" do 2-1/2" średnicy. Dostępne z magazynu do szybkiej dostawy.



Koło zębate z tworzywa sztucznego o 11 zębach z bolcem łamiącym i bolcem wyzwalającym

Nazwa elementu	Materiał		Waga	Bolec na ścinanie Material	Średnica bolca na ścinanie
	Piasta	Zęby			
NMSP	Cast 75D Urethane	Nylon 6	5,2 lbs	T-6 6061 Aluminium	5/8"
			2,36 kg		15,875 mm