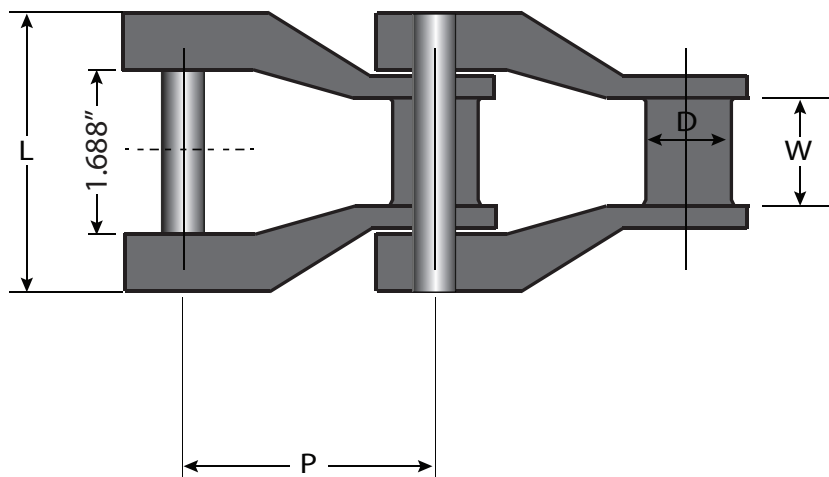


Karta techniczna łańcucha NH78 z materiału 316SS



Łańcuch NH78 wykonany z materiałów nietypowych jest mocną, ale lekką alternatywą dla metalowych lub odlewanych łańcuchów napędowych. Jest bezpośrednio wymienny z łańcuchami serii 78 i nie wymaga smarowania. Łańcuch NH78 może być używany z kołami zębatymi wykonanymi z odlewu, plastiku lub stali nierdzewnej do napędów zgarniaczy w osadnikach lub taśmociągach. Nasz łańcuch napędowy NH78 wykonany jest z nylonu wzmocnionego włóknem szklanym, co zapewnia dodatkową wytrzymałość i odporność na wydłużanie się. Posiada 316SS zewnętrzny sworzeń, który jest łatwy do zainstalowania i nie wymaga pierścieni ani klipsów. Materiał ogniwo zawiera również inhibitor UV, aby opóźnić degradację spowodowaną pracą na słońcu.



Chain No. Ogniwo	Jednostka	Łańcuch Podziałka	Szerokość	Średnica	Wysokość	Sworzeń			Ogniwo	Obciążenie robocze	Średnia wytrzymałość	Średnia waga
		P	W	D	H	d	L	Material	Material			
NH78	cale	2,609	1,125	0,875	1,125	0,375	2,906	316SS	Glass Reinforced Nylon	1800 lbs	4000 lbs	1,41 lbs/ft
	mm	66,27	28,58	22,23	28,58	9,53	73,81		Nylon	8,01 kN	17,79 kN	2,10 kg/m

Nylon
wzmocniony
włóknem
szklanym