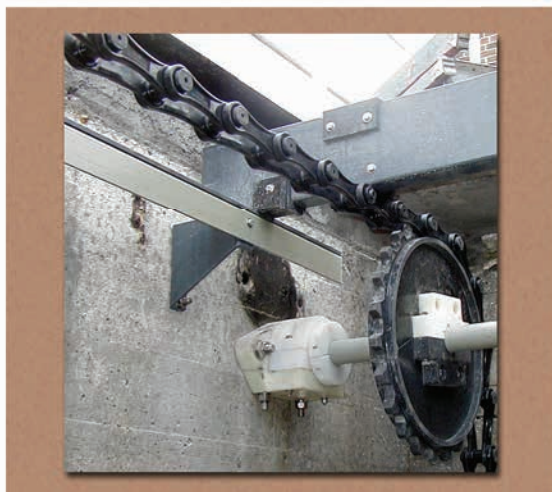
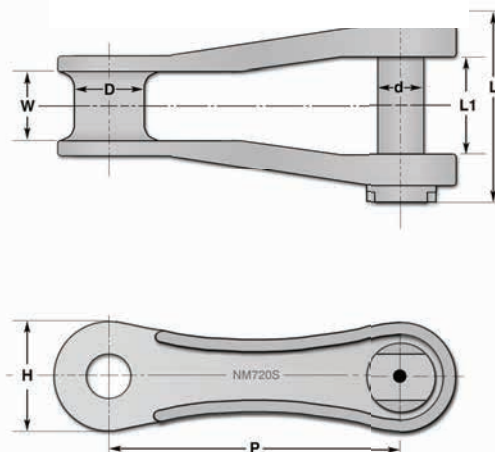


# Karta techniczna łańcucha NM720S z tworzywa

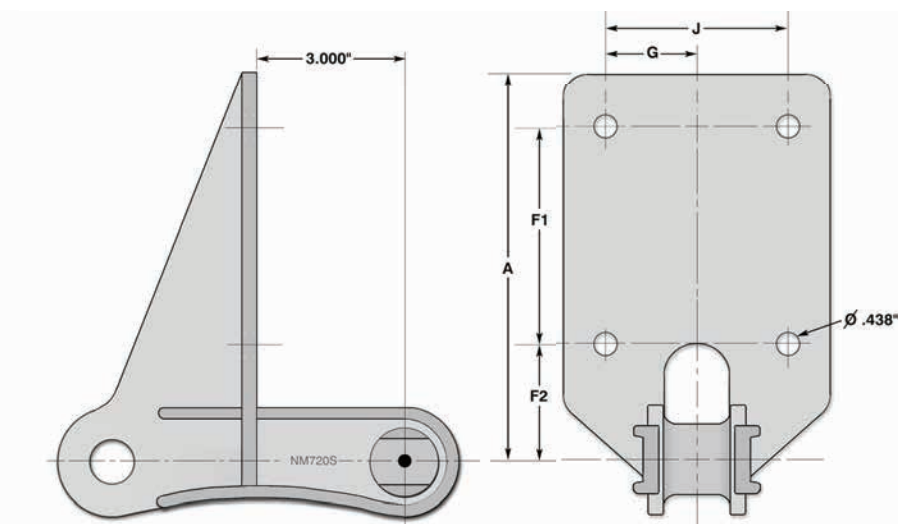
## Detal techniczny



## Łańcuch transportowy NM720S



Chain No.	Units Jednostka	Pitch P Podziałka	Minimum Wytzymał	Weight Waga	Tuleja		Sworzeń			Ogniwo	Średnica sworznia AO	
					Zewn. Dia D	Szerokość W	Zewn Dia d	Material	Długość L	Material	Wysokość H	Wewnętrzna szerokość
NM720S	cal	6,000	5500 lbs	1,6 lbs/ft	1,438	1,375	0,932	Glass Filled Nylon	3,892	Unfilled Acetal	2,250	2,016
	mm	152,40	24,47 kN	2,38 kg/m	36,53	34,93	23,67		98,86		57,15	51,21



## Mocowanie belek zgarniających

Łańcuch NM720S jest dostępny z mocowaniami F-225 i F-228. Żywica acetalowa jest odporna na pękanie przy obciążeniach skręcających, dzięki braku kruchych cech charakterystycznych, co jest częstym problemem w przypadku łańcuchów poliestrowych lub wypełnionych włóknem szklanym. Mocowania listw są również w stanie obsługiwać wysokie obciążenia i idealnie nadają się do stosowania z łopatkami HMAX Standard, Hi-Strength, Extreme Duty FRP oraz HMAX Aluminium- listwami aluminiumowymi.

Attachment Size Wymiar	Units Jednostka	Height-wysokość A	Dimension-wymiar-F1	Dimension-wymiar-F2	Dimension-wymiar-J	Dimension-wymiar-G
F-228	inch	8,000	4,500	2,375	3,750	1,875
	mm	203,20	114,30	60,33	95,25	47,63
F-226	inch	6,125	2,625	2,375	3,750	1,875
	mm	155,58	66,68	60,33	95,25	47,63