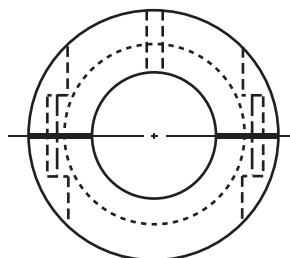
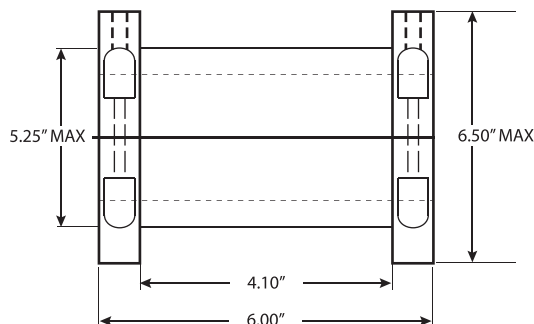


# Karta techniczna niemetalowych statycznych tulej łożyskowych

## Łożysko standardowe



Zaprojektowane do użytku z kołami zębatymi polimerowymi z serii HMAX

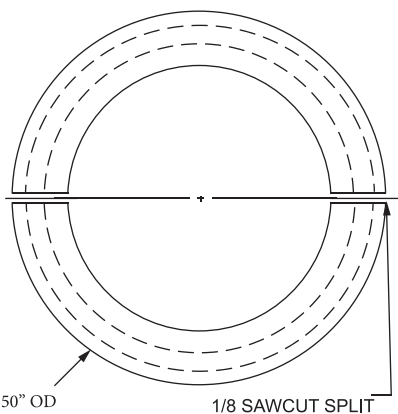


**Tuleje łożyskowe statyczne zmniejszają tarcie, co zwiększa wydajność i żywotność mechanizmu zgarniacza, bez konieczności okresowego smarowania.**

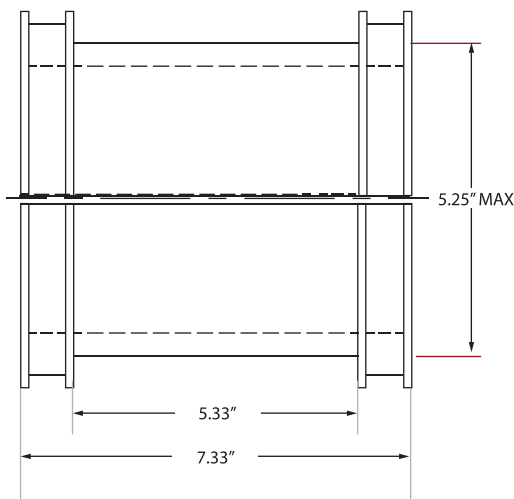


Standardowa tuleja statyczna zapewnia szybkie i ekonomiczne zastąpienie łożysk ściennych dla wszystkich miejsc na wale biernym. Wystarczy usunąć istniejące koła zębate, zainstalować statyczne tuleje łożyskowe w tym samym miejscu. Możesz ponownie użyć swoich kół zębatych (wymagana modyfikacja) lub przy zastosowaniu nowych uzyskasz znaczną poprawę żywotności

## Łożysko szerokoprofilowe (z opaską zaciskową)



Szerokoprofilowe tuleje łożyskowe statyczne są wymagane do użytku z kołami zębatymi z nylonu odlewanego w stylu HMAX (5,25" LTB),



Szeroko profilowe statyczne tuleje łożyskowe montowane są przy użyciu opasek zaciskowych, które łączą dwie połowki bez potrzeby stosowania nakrętek i śrub. Szerokoprofilowe tuleje łożyskowe współpracują z kołami zębatymi 5,25" LTB, takimi jak nasze koła zębate z nylonu odlewanego.

| "Tuleja Łożysko | Jednostka | LTB (długość-przelot) | Łożysko Szerokość lica | Maksymalna średnica wału | Min. grubość Ścianki | Dostępne materiały | Średnia Waga |
|-----------------|-----------|-----------------------|------------------------|--------------------------|----------------------|--------------------|--------------|
| Standard        | cal       | 6,000                 | 4,100                  | 4,9375                   | 0,255                | UHMW/Nyloil        | 4 lbs        |
|                 | mm        | 152,40                | 104,14                 | 125,41                   | 6,48                 |                    | 1,81 kg      |
| Wide Profile    | cal       | 7,330                 | 5,330                  | 49375                    | 0,255                | UHMW/Nyloil        | 7 lbs        |
|                 | mm        | 186,182               | 135,382                | 1254125                  | 6,477                |                    | 3,18 kg      |