

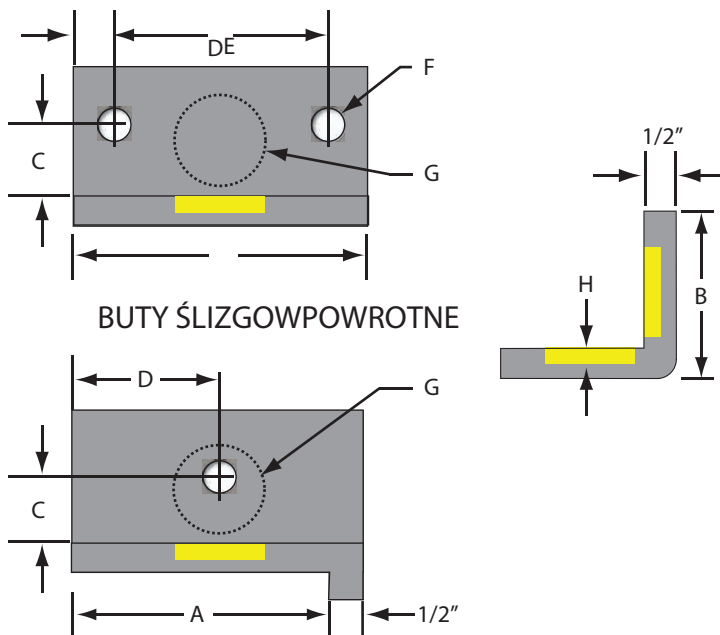
Karta techniczna objemki ochronnych belek zgnarniających i wskaźnik ich zużycia Materiał-UHMW-PE



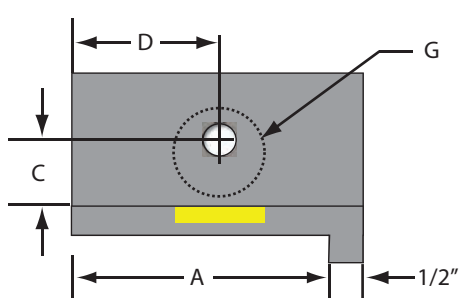
Wear Alert UHMW-PE to wskaźnik zużycia wykonany z ultra-wysokocząsteczkowego polietylenu (UHMW-PE), który pozwala na wizualne monitorowanie poziomu zużycia elementów, takich jak buty ochronne. Gdy 50% grubości materiału zostanie zużyte, pojawia się widoczny wskaźnik, informujący o konieczności wymiany lub odwrócenia. Dzięki temu rozwiązaniu, Wear Alert UHMW-PE zwiększa efektywność utrzymania sprzętu w dobrym stanie oraz oszczędności zakupu nowych butów ochronnych.



OBJEMKI ŚLIZGOWE PODŁOGOWE



BUTY ŚLIZGOWPOWROTNE



Part No.	Typ	Materiał	JEDNOSTKA	A	B	C	D	E	F	G (dia)	H (thk)
WAFS	Floor Shoe	UHMW-PE	inch	5,5	3	1,375	0,875	3,75	0,5	1,5	0,25
			mm	139,70	76,20	34,93	22,23	95,25	12,70	38,10	6,35
WARS	Return Shoe	UHMW-PE	inch	4,5	3	1,375	2,25		0,5	1,5	0,25
			mm	114,30	76,20	34,93	57,15		12,70	38,10	6,35



Koła zębate



Łancuchy z tworzyw sztucznych



Stainless Chains



Belki zgnarniające z włókna szklanego