

# Karta techniczna odlewanych wałów krótkich (biernych) z nylonu

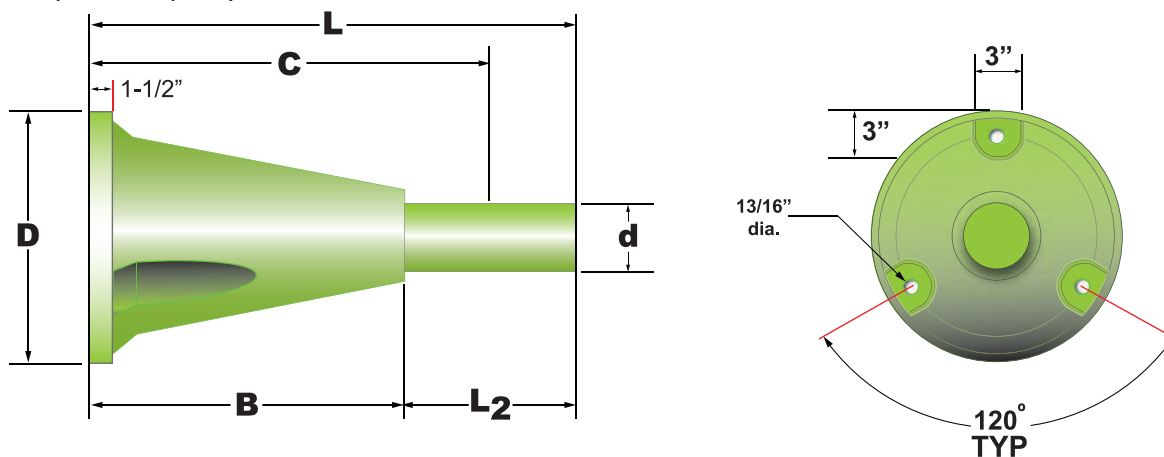
Zastąp metalowe łożyska ścienne i ciężkie stalowe wały wysokowytrzymałymi, lekkimi wałami zwrotnymi z odlewanego nylonu. Kluczowym elementem tych wałów jest ich trwała konstrukcja – jednoczęściowy odlew. W przeciwieństwie do stalowych wałów i metalowych łożysk ściennych, wał z odlewanego nylonu nie wymaga smarowania i jest bardzo odporny na ugięcia pod obciążeniem. Dzięki ochronie przed promieniowaniem UV, zapewniają długą, bezawaryjną eksploatację i stanowią doskonałą alternatywę dla suchych zbiorników. Łożyska tulejowe statyczne HMAX (dostarczane wraz z wałem) zaprojektowano z większą powierzchnią łożyskowania, co zmniejsza nacisk na łożyska i wydłuża ich żywotność. Dodatkowo, łożyska są regulowane w poziomie, co oznacza, że nie trzeba przesuwac całego zespołu wału, jak w przypadku innych marek, co sprawia, że są jednymi z najłatwiejszych w instalacji i prawidłowym montażu.



Dostarczane z tulejami statycznymi HMAX. Dostępne w rozmiarach 24", 18" i 12". Zmniejsza opór systemu, wydłuża żywotność komponentów. Zastępują stalowe wały bierne | łożyska ścienne.

Kluczowe cechy:

- Zmniejsza opór systemu – wydłuża żywotność komponentów,
- Brak punktów smarowniczych
- Stosowane od ponad 30 lat



Rozmiar	Numer części	Materiał	Jednostki	Podstawa bazowa	Długość całkowita	Odległość od ściany do osi wrzeciona	Podstawowa Długość	Wrzeciono Długość	Wrzeciono Średnica
				Średnica					
				D	L	C	B	L2	d
24"	HSTD733	Odlew z nylonu	cal	15,00	29,250	24,00	19,00	10,25	4,00
			mm	381,00	742,95	609,60	482,60	260,35	101,60
18"	HSTD737	Odlew z nylonu	cal	15,00	25,250	18-20	13,00	12,25	4,00
			mm	381,00	641,35	457,2-508	330,20	311,15	101,60
12"	HSTD736	Odlew z nylonu	cal	11,50	17,250	12,00	7,00	10,25	4,00
			mm	292,10	438,15	304,80	177,80	260,35	101,60